

OPEL MOVANO ELECTRIC VAN

JIŽ OD 1 079 000 Kč bez DPH

- / Záruka 5 let zdarma
- / Financování s 0% úrokem*
- / Vozy skladem

5 let
záruka



ZÁKLADNÍ CENY

Ceník platí od 1. 5. 2026

VERZE	KAROSÉRIE	NÁKLADOVÝ PROSTOR	MOTOR	KÓD VERZE	CENÍKOVÁ CENA	
					BEZ DPH	(VČETNĚ DPH)
3 500 ELECTRIC HEAVY	L3H2	13,0 m ³	Elektromotor 200 kW, baterie 110 kWh	2GXE5LHYAFB0A014	1 582 900	(1 915 309)
	L3H3	15,0 m ³	Elektromotor 200 kW, baterie 110 kWh	2GXE5OHYAFB0A014	1 607 900	(1 945 559)
	L4H2	15,0 m ³	Elektromotor 200 kW, baterie 110 kWh	2GXE7LHYAFB0A014	1 617 900	(1 957 659)
		17,0 m ³	Elektromotor 200 kW, baterie 110 kWh	2GXE7OHYAFB0A014	1 642 900	(1 987 909)
4 250 ELECTRIC	L3H2	13,0 m ³	Elektromotor 200 kW, baterie 110 kWh	2GXE5MHYAFB0A014	1 617 900	(1 957 659)
	L3H3	15,0 m ³	Elektromotor 200 kW, baterie 110 kWh	2GXE5PHYAFB0A014	1 642 900	(1 987 909)
	L4H2	15,0 m ³	Elektromotor 200 kW, baterie 110 kWh	2GXE7MHYAFB0A014	1 652 900	(2 000 009)
	L4H3	17,0 m ³	Elektromotor 200 kW, baterie 110 kWh	2GXE7PHYAFB0A014	1 677 900	(2 030 259)

Pro individuální cenovou nabídku kontaktujte autorizovaného prodejce vozů značky Opel.

5 LET / 200 000 KM /

Prodloužená záruka
zdarma

SKLADOVÉ VOZY /

Široká nabídka skladových
vozů na www.opel-ihned.cz

OPEL PAUŠÁL /

Již od 8 090 Kč
bez DPH měsíčně

STANDARDNÍ VÝBAVA /

3 500 ELECTRIC

- ABS + EBA + EBD + ESP + ASR + Pomoc při rozjezdu do svahu
- Airbag řidiče a spolujezdce
- Automatické protikolizní brzdění a varování před čelní kolizí
- Aktivní systém varování před vybočením z jízdního pruhu
- Čtení dopravních značek
- Tempomat, omezovač rychlosti, inteligentní rychlostní asistent
- Kamera v A-sloupku monitorující řidiče
- Detekce únavy a nepozornosti řidiče
- Nouzové a asistenční volání
- Kontrola tlaku vzduchu v pneumatikách (nepřímá)
- Halogenové přední světlomety s denním svícením
- Zadní parkovací asistent s vnější akustickou signalizací
- Varování chodců při couvání
- Látkové čalounění sedadel s čalouněnými opěrkami hlavy
- Sedadlo řidiče s loketní a bederní opěrkou, výškově nastavitelné
- Dvoumístná lavice spolujezdce, dva tříbodové bezpečnostní pásy
- Záruka na trakční baterii 8 let / 160 000 km, garance zachování 70 % kapacity
- Palubní třífázová nabíječka (OBC) 22 kW
- Zásuvka CCS - Type 2, nabíjení střídavým (AC) i stejnosměrným (DC) proudem
- Vozidlo s homologací N1 - užitkové
- Dělicí plechová přepážka plná
- Zadní dvoukřídlé dveře plechové s otevíráním do 180°
- Boční posuvné dveře na pravé straně
- Kotevní úchyty na podlaze
- Osvětlení nákladového prostoru
- Ocelová kola 16" s pneumatikami 215/75 R16
- Sada na opravu pneumatik
- Automatická klimatizace
- 7" audiosystém s Bluetooth, DAB, USB a zrcadlením telefonu pomocí Apple Carplay & Android Auto
- 7" plně digitální přístrojový panel
- Elektricky ovládaná přední okna
- Elektricky ovládaná a vyhřívaná vnější zpětná zrcátka
- Odkládací přihrádky ve dveřích, na palubní desce, držáky nápojů
- Zásuvka 12V v palubní desce
- Výškově a podélně nastavitelný volant
- Posilovač řízení
- Elektrická parkovací brzda
- Nabíjecí kabel mode 3, 3 fáze, 6 m

4 250 ELECTRIC navíc k výbavě 3 500 ELECTRIC

- Systém upozornění na překážku v mrtvém úhlu vpravo
- Plastové ochranné lemy kolem kol
- Digitální tachograf
- Omezovač rychlosti na 90 km/h
- Odkládací přihrádka nad čelním sklem

Vybrané verze jsou k dispozici rovněž v celoproskleném nebo poloproskleném provedení.

Pro kompletní informace o nabídce a její dostupnosti kontaktujte autorizovaného prodejce značky Opel.

ZVÝHODNĚNÉ SADY VÝBAV

Kód	Název	Popis	VAN
J7BV	Sada Premium	10" navigační systém se zrcadlením telefonu Android Auto & Apple CarPlay (ZJB5); bezdrátová nabíječka smartphonů (E301); zadní parkovací kamera (QK13); přední a zadní parkovací senzory (UB24); světelný a dešťový senzor, automatické ovládání dálkových světlometů (NB08); přední mlhová světla s přisvěcováním do zatáček (PR03); bezklíčové odemykání a startování (YD01); přihrádka pod sedadlem řidiče (GF01) Dostupné pouze s: BUFX Nelze s: JA17; i401; KG12	68 000 (82 280)
KG12	Sada Zima	Vyhřívání čelního okna (LW02); vyhřívání sedadlo řidiče (NA03); kryté pojezdy sedadla řidiče (FO01); přihrádka pod sedadlem řidiče (GF01) Dostupné pouze s: BUFX Nelze s: RH16	21 000 (25 410)
NB08	Sada Viditelnost	Světelný a dešťový senzor, automatické ovládání dálkových světlometů Součástí sady: J7BV Nelze s: J7BV	5 000 (6 050)
J6K7	Sada Nákladový prostor	Zadní dvoukřídlé dveře plechové otevíratelné do 270° (LL02); LED osvětlení nákladového prostoru (FC71); zásuvka 12V v nákladovém prostoru (ES02); plastové obložení spodní části stěn nákladového prostoru (TK02) Nelze s: J6K8; ES08; ES11	18 000 (21 780)
J6K8	Sada Nákladový prostor (L4)	Zadní dvoukřídlé dveře plechové otevíratelné do 270° (LL02); LED osvětlení nákladového prostoru (FC71); zásuvka 12V v nákladovém prostoru (ES02) Nelze s: J6K7; ES08; ES11	14 000 (16 940)
J101	Sada přípravy pro přestavbu	Rozvodná elektrická skříň pro přestavbu	9 000 (10 890)

Popis (● standardní výbava, – nelze objednat, 0 volitelné)

VÝBAVA NA PŘÁNÍ

Kód	EXTERIÉR	Součást sady	VAN
XX03	Plastové ochranné lemy kolem kol (pouze pro 3 500 Heavy) Nelze s: UXAC		11 000 (13 310)
UXAC	Přední nárazník v barvě vozu s černou spodní částí Včetně: PR03 Nelze s: XX03 a speciální / flotilovou barvou		16 000 (19 360)
LA05	Full LED přední světlomety		25 000 (30 250)
PR03	Přední mlhová světla s přísvecováním do zatáček	J7BV	5 000 (6 050)
PRPO	Bílá zářivá Kaolín		●
PO2B	Šedá zářivá Thunder		21 000 (25 410)
P04K	Šedá zářivá Expedition		21 000 (25 410)
MOF4	Šedá metalíza Kontrast		21 000 (25 410)
MOZW	Šedá metalíza Iron		21 000 (25 410)
MOE9	Šedá metalíza Graphite		21 000 (25 410)
	Speciální nebo flotilová barva (objednání je třeba konzultovat s prodejcem)		39 000 (47 190)

Kód	INTERIÉR	Součást sady	
BTFX	Čalounění černá látka; dvousedadlo spolujezdce		●
BUFX	Čalounění černá látka s dvojitým stříbrným prošitím, dvousedadlo spolujezdce Eat&Work (prostřední opěradlo je využitelné jako otočný stolek); kryté pojezdy sedadla řidiče		15 000 (18 150)
RH16	"Odpružené sedadlo řidiče Dostupné pouze s: BUFX Nelze s: KG12; NA03; NF04; PC12; PC13; PX23"		15 000 (18 150)
WM08	Samostatné sedadlo spolujezdce, výškově nastavitelné, s loketní opěrkou a nastavitelnou bederní opěrkou		4 000 (4 840)
NF04	Samostatné sedadlo spolujezdce, boční a hlavové airbagy Včetně: WM08; JO01 Dostupné pouze s: BUFX Nelze s: RH16		18 000 (21 780)
NA03	Vyhřívané sedadlo řidiče Dostupné pouze s: BUFX Nelze s: RH16	KG12	12 000 (14 520)
KL11	Chromované rámečky výdechů ventilace		3 000 (3 630)
VH04	Volant potažený kůží		9 000 (10 890)
JO01	Odkládací přihrádka nad hlavami řidiče a spolujezdce o objemu 22 l Standard pro verze 4 250		4 000 (4 840)
GF01	Přihrádka pod sedadlem řidiče Dostupné pouze s: BUFX Nelze s: RH16	J7BV	3 000 (3 630)
ME00	Uzamykatelná odkládací přihrádka místo držáků na nápoje Nelze s: ES08, ES11	J6LT	3 000 (3 630)
LW02	Vyhřívání čelního skla Včetně: BQ01	KG12	21 000 (25 410)
HC09	Digitální tachograf, obsahuje JO01 (standard pro verzi 4 250)		25 000 (30 250)
YD01	Bezklíčové odemýkání a startování	J6LR; J6LT; J7BV	12 000 (14 520)

Kód	NÁKLADOVÝ PROSTOR A FUNKČNOST	Součást sady	
PX09	Dělicí plechová přepážka s posuvným oknem do nákladového prostoru		3 000 (3 630)
PX23	Bez dělicí přepážky nákladového prostoru (určeno pro přestavby; bez přepážky nesmí být vůz provozován) Nelze s: RH16		0 (0)
FC71	LED osvětlení nákladového prostoru	J6K8; J6K7	5 000 (6 050)
TK02	Plastové obložení spodní části stěn nákladového prostoru (standard pro vozy délky L4)	J6K7	5 000 (6 050)
ES02	Zásuvka 12V v nákladovém prostoru	J6K8; J6K7	7 000 (8 470)
ES11	230V zásuvka na palubní desce Nelze s: ME00	J6LR	5 000 (6 050)
CR35	Pomocná nástupní madla u posuvných a zadních dveří		5 000 (6 050)

Popis (● standardní výbava, – nelze objednat, 0 volitelné)

VÝBAVA NA PŘÁNÍ

Kód	OKNA A DVEŘE	Součást sady	
LL02	Zadní dveře křídlové, plechové, otevírání do 270°	Nákladový prostor	9 000 (10 890)
PB04	Zadní dveře křídlové, prosklené, s vyhříváním oknem, stěračem, otevírání do 180° Včetně: BQ01		19 000 (22 990)
PC04	Boční posuvné dveře na pravé straně, plechové		●
PC11	Boční posuvné dveře pravé prosklené		7 000 (8 470)

Kód	BEZPEČNOST	Součást sady	
I401	Adaptivní tempomat s funkcí Stop & Go Včetně: NB08; PR03; VH04 Dostupné pouze s BUFX		43 000 (52 030)
SB13	Omezovač rychlosti na 90 km/h		1 000 (1 210)
AO03	Monitorování mrtvého úhlu Včetně: HU02		18 000 (21 780)
HU02	Elektricky sklopná vnější zpětná zrcátka (tlačítkem z interiéru)		5 000 (6 050)
UB24	Přední a zadní parkovací senzory Včetně: PR03; QK13	J7BV	27 000 (32 670)
N201	Digitální vnitřní zpětné zrcátko Včetně: QK13		27 000 (32 670)
UF04	IntelliGrip - systém kontroly trakce, prokluzu kol a asistent sjezdu Včetně: MI32		23 000 (27 830)
QK13	Zadní parkovací kamera		7 000 (8 470)
WC05	Obvodový alarm a bezpečnostní zámky Deadlock		14 000 (16 940)

Kód	INFOZÁBAVA	Součást sady	
ZJC8	7" audiosystém s Bluetooth, DAB, USB a zrcadlením telefonu pomocí Apple Carplay & Android Auto		●
ZJB5	Audiosystém 10" se zrcadlením telefonu Android Auto / Apple CarPlay a navigací Včetně: RE07	J7BV	32 000 (38 720)
GMBD	7" plně digitální přístrojový panel		●
E301	Bezdrátová nabíječka smartphonů Včetně: RE07	J7BV	5 000 (6 050)

Kód	PNEUMATIKY A DISKY	Součást sady	
DZJN	Ocelová kola 16" s pneumatikami 215/75 R16C		●
LV02	Sada na opravu pneumatik		●
MI32	Ocelová kola 16" s celoročními pneumatikami 215/75 R16C M+S		14 000 (16 940)
RS03	Plnohodnotné rezervní kolo (vypadává sada na opravu pneumatik)		7 000 (8 470)

Akční ceník s platností od 1. 5. 2026.

V tomto ceníku jsou uvedeny prodejní ceny v českých korunách, doporučené společností O Automobil Import s.r.o., které se vztahují na skladové vozy a vozy objednané v době platnosti tohoto ceníku nebo do vyprodání skladových zásob. Akční ceník obsahuje vybrané modelové verze, výbavy a technické údaje. Ceny jsou uvedeny včetně DPH a platí od 1. 5. do 31. 5. 2026. Společnost O Automobil Import s.r.o. si vyhrazuje právo změny ceny, výbavy a technických údajů vozidla bez předchozího upozornění. Veškeré ceny, údaje a vyobrazení jsou pouze orientační, nezávazné a mají pouze informativní charakter. Všechny uvedené informace mají charakter obchodního sdělení a nejsou nabídkou ve smyslu § 1732 odst. 2 zákona č. 89/2012 Sb., občanský zákoník, ve znění pozdějších předpisů. Akční nabídku dle ceníku nelze kombinovat s podmínkami pro velkoobchodní klienty. Podrobné informace o vozidlech, standardní a mimořádné výbavě, o aktuálních cenách, dodacích podmínkách a termínech Vám na přání poskytne autorizovaný prodejce vozidel Opel. Ceník platí pro modelový rok 14.

*Reprezentativní příklad financování OPEL s programem FinAUTO OPEL LCV 65/36

Financování Movano Van: pojišťovaci cena s DPH: 604 879 Kč (499 900 Kč bez DPH), část ceny hrazená klientem (65%): 393 171,35 Kč, délka úvěru 36 měsíců, splátka bez pojištění 5 880,77 Kč, smluvní poplatek: 6 049 Kč, pevná výpůjční úroková sazba: 0,00% p.a., nabídka je určena pro fyzické osoby podnikatele a právnické osoby a platí do 31. 5. 2026, nebo do odvolání.

Tato nabídka je pouze indikativní, není návrhem na uzavření smlouvy a nelze z ní proto dovozovat povinnost společnosti uskutečnit jakékoli transakce. Poskytovatelem financování je UniCredit Leasing CZ, a.s., Želetavská 1525/1, 140 10 Praha 4, IČO: 15886492

Recyklace: Informace o sběrných místech a recyklaci vozidel na konci jejich životního cyklu naleznete na: www.opel.cz

Váš prodejce

TECHNICKÉ ÚDAJE – MOVANO ELECTRIC VAN

		Elektromotor (200kW/272k)
Motor	Max. výkon kW (k)	200 (272)
	Max. točivý moment (Nm) při ot./min	410
	Max. rychlost (km/h)	130
Baterie	Typ baterie	Lithium-ion NMC
	Kapacita (kWh)	110
	Užitečná kapacita baterie (kWh)	97,8
	Maximální dojezd (WLTP) (km)	424
	Spotřeba (WLTP) (kWh/100 km)	26,2–31,2
Nabíjení	Wallbox (AC, 3-fázová nabíječka) (22 kW)	6:05
	Rychlonabíjení (DC, na 80% kapacity) (50 kW)	1:55
	Rychlonabíjení (DC, na 80% kapacity) (150 kW)	0:55

Rozměry (mm)	L3H2	L3H3	L4H2	L4H3
Objem nákladového prostoru (m ³)	13	15	15	17
Počet Europalet	4	4	5	5
Délka vozu	5 998	5 998	6 363	6 363
Šířka vozu (bez / s vnějšími zpětnými zrcátky)	2 050 / 2 690	2 050 / 2 690	2 050 / 2 690	2 050 / 2 690
Výška vozu	2 612	2 850	2 612	2 850
Rozvor	4 035	4 035	4 035	4 035
Převis přední	948	948	948	948
Převis zadní	1 015	1 015	1 380	1 380
Rozchod přední	1 810	1 810	1 810	1 810
Rozchod zadní	1 790	1 790	1 790	1 790
Výška hrany nákladového prostoru	631	631	631	631
Délka nákladového prostoru	3 705	3 705	4 070	4 070
Délka nákladového prostoru (v polovině výšky)	3 555	3 555	3 920	3 920
Výška nákladového prostoru (uprostřed)	1 932	2 172	1 932	2 172
Šířka nákladového prostoru min / max	1 422 / 1 870	1 422 / 1 870	1 422 / 1 870	1 422 / 1 870
Šířka x výška zadních dveří	1 562 x 1 790	1 562 x 2 030	1 562 x 1 790	1 562 x 2 030
Šířka x výška bočních posuvných dveří	1 250 x 1 755	1 250 x 1 755	1 250 x 1 755	1 250 x 1 755

HMOTNOSTI (kg)	L3H2	L3H3	L4H2	L4H3
Provozní hmotnost ⁽¹⁾	2 865	2 890	2 910	2 940
Užitečná hmotnost ⁽²⁾	635 / 1 385	610 / 1 360	590 / 1 340	560 / 1 310
Největší technicky přípustná hmotnost	3 500 / 4 250	3 500 / 4 250	3 500 / 4 250	3 500 / 4 250
Maximální hmotnost nebrzděného přívěsu	750	750	750	750
Maximální hmotnost brzděného přívěsu	2 400	2 400	2 400	2 400
Největší povolená hmotnost jízdní soupravy	5 500	5 500	5 500	5 500

⁽¹⁾ Provozní hmotnost zahrnuje hmotnost řidiče.

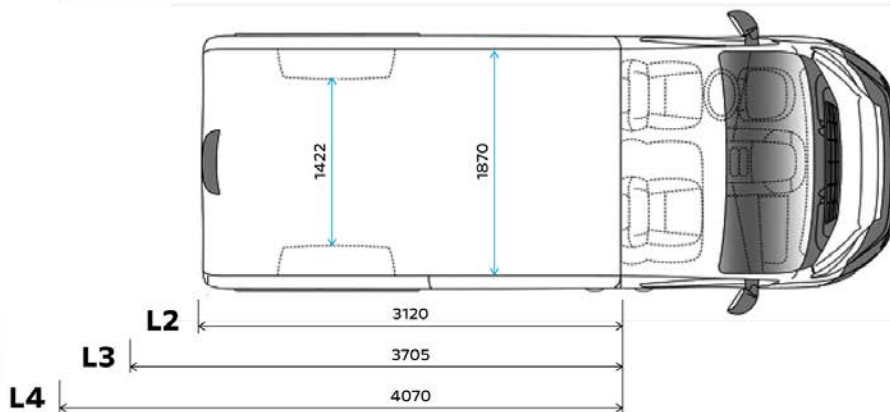
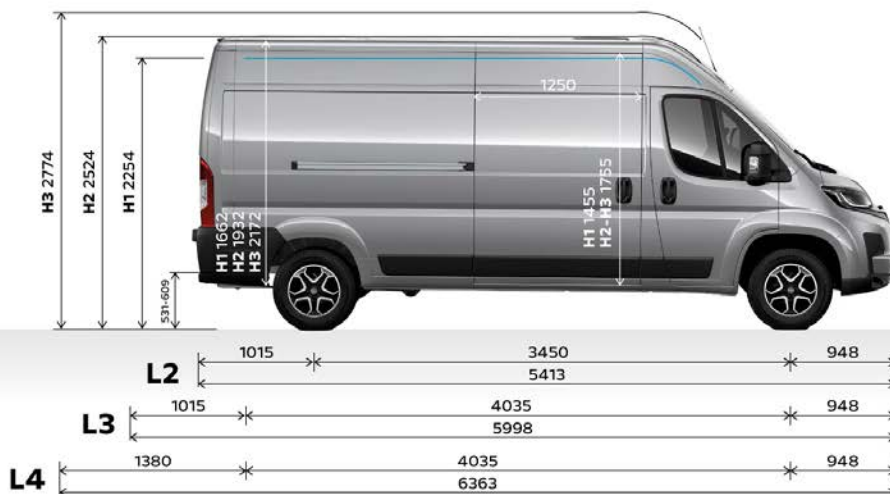
⁽²⁾ Rozdíl mezi Největší povolenou hmotností a Provozní hmotností

Podrobné informace o vozidlech, jejich výbavě a příslušenství vám poskytne autorizovaný prodejce vozidel Opel. Údaje mají pouze informativní charakter a OPEL za ně nemůže nést odpovědnost. Dovozece si vyhrazuje právo změnit specifikace bez předcházejícího upozornění.

Datum vydání: 5/2026

TECHNICKÉ ÚDAJE – MOVANO ELECTRIC VAN

Rozměry karoserie



OPEL MOVANO ELECTRIC PODVOZKY

JIŽ OD 1 029 000 Kč

- / Záruka 5 let zdarma
- / Financování s 0% úrokem*
- / Vozy skladem



5 let
záruka



ZÁKLADNÍ CENY

Ceník platí od 1. 5. 2026

KAROSERIE	VERZE	DÉLKA	MOTOR	KÓD VERZE	CENÍKOVÁ CENA	
					BEZ DPH	(VČETNĚ DPH)
PODVOZEK	3 500	L3	Elektromotor 200 kW, baterie 110 kWh	2GXE6GHYAFB0A014	1 492 900	(1 806 409)
		L4	Elektromotor 200 kW, baterie 110 kWh	2GXE8GHYAFB0A014	1 502 900	(1 818 509)
	4 250	L3	Elektromotor 200 kW, baterie 110 kWh	2GXE6HHYAFB0A014	1 537 900	(1 860 859)
		L4	Elektromotor 200 kW, baterie 110 kWh	2GXE8HHYAFB0A014	1 547 900	(1 872 959)
VALNÍK	3 500	L3	Elektromotor 200 kW, baterie 110 kWh	2GXE6GHYAFB0GA14	1 592 900	(1 927 409)
		L4	Elektromotor 200 kW, baterie 110 kWh	2GXE8GHYAFB0GA14	1 602 900	(1 939 509)
	4 250	L3	Elektromotor 200 kW, baterie 110 kWh	2GXE6HHYAFB0GA14	1 637 900	(1 981 859)
		L4	Elektromotor 200 kW, baterie 110 kWh	2GXE8HHYAFB0GA14	1 647 900	(1 993 959)
SKLÁPĚČ 1-STRANNÝ	4 250	L3	Elektromotor 200 kW, baterie 110 kWh	2GXE6HHYAFB0BQ14	1 782 900	(2 157 309)
SKLÁPĚČ 3-STRANNÝ	4 250	L3	Elektromotor 200 kW, baterie 110 kWh	2GXE6HHYAFB00U14	1 887 900	(2 284 359)

Pro individuální cenovou nabídku kontaktujte autorizovaného prodejce vozů značky Opel.

5 LET / 200 000 KM /

Prodloužená záruka
zdarma

SKLADOVÉ VOZY /

Široká nabídka skladových
vozů na www.opel-ihned.cz

STANDARDNÍ VÝBAVA /

3 500 ELECTRIC

- ABS + EBA + EBD + ESP + ASR + Pomoc při rozjezdu do svahu
- Airbag řidiče a spolujezdce
- Automatické protikolizní brzdění a varování před čelní kolizí
- Aktivní systém varování před vybočením z jízdního pruhu
- Čtení dopravních značek
- Tempomat, omezovač rychlosti, inteligentní rychlostní asistent
- Kamera v A-sloupku monitorující řidiče
- Detekce únavy a nepozornosti řidiče
- Nouzové a asistenční volání
- Kontrola tlaku vzduchu v pneumatikách (nepřímá)
- Halogenové přední světlomety s denním svícením
- Látkové čalounění sedadel s čalouněnými opěrkami hlavy
- Sedadlo řidiče s loketní a bederní opěrkou, výškově nastavitelné
- Dvoulístná lavice spolujezdce, dva tříbodové bezpečnostní pásy
- Záruka na trakční baterii 8 let / 160 000 km, garance zachování 70 % kapacity
- Palubní třífázová nabíječka (OBC) 22 kW
- Zásuvka CCS - Type 2, nabíjení střídavým (AC) i stejnosměrným (DC) proudem
- Vozidlo s homologací N1 - užitkové
- Ocelová kola 16" s pneumatikami 215/75 R16
- Sada na opravu pneumatik
- Ochranný kryt pod motorem (kovový)
- Automatická klimatizace
- 7" audiosystém s Bluetooth, DAB, USB a zrcadlením telefonu pomocí Apple Carplay & Android Auto
- Elektricky ovládaná přední okna
- 7" plně digitální přístrojový panel
- Elektricky ovládaná a vyhřívaná vnější zpětná zrcátka
- Odkládací přihrádky ve dveřích, na palubní desce, držáky nápojů
- Zásuvka 12V v palubní desce
- Výškově a podélně nastavitelný volant
- Posilovač řízení
- Příprava elektroinstalace pro přestavběře
- Příprava pro montáž zadní parkovací kamery
- Zadní stěna kabiny s oknem
- Elektrická parkovací brzda
- Nabíjecí kabel mode 3, 3 fáze, 6 m

4 250 ELECTRIC navíc k výbavě 3 500 ELECTRIC

- Systém upozornění na překážku v mrtvém úhlu vpravo
- Plastové ochranné lemy kolem kol
- Digitální tachograf
- Omezovač rychlosti na 90 km/h
- Odkládací přihrádka nad čelním sklem

VALNÍK

- Bočnice valníku z eloxovaného hliníku
- Protiskluzová překližková podlaha valníku odolná proti poškrábání
- Rám z vysokopevnostní oceli
- Ochrana kabiny s držákem pro žebřík
- Zadní parkovací kamera
- Boční obrysová světla

1-STRANNÝ SKLÁPĚČ

- Korba a rám z vysokopevnostní oceli
- Povrch korby lakovaný proti poškrábání a korozi
- Bočnice z eloxovaného hliníku
- Sada pro montáž parkovací kamery na zadní příčník

3-STRANNÝ SKLÁPĚČ

- Celohliníkový včetně rámu
- Sada pro montáž parkovací kamery na zadní příčník

ZVÝHODNĚNÉ SADY VÝBAV

Kód	Název	Popis	PODVOZEK	VALNÍK	SKLÁPĚČ
J7BX	Sada Premium	10" navigační systém se zrcadlením telefonu Android Auto & Apple CarPlay (ZJB5); bezdrátová nabíječka smartphonů (E301); světelný a dešťový senzor, automatické ovládání dálkových světlometů (NB08); přední mlhová světla s přísvecováním do zatáček (PR03); bezklíčové odemknutí a startování (YD01); přihrádka pod sedadlem řidiče (GF01) Dostupné pouze s: BUFX Nelze s: JA17; KG12	50 000 (60 500)	50 000 (60 500)	50 000 (60 500)
KG12	Sada Zima	Vyhřívání čelního okna (LW02); vyhřívání sedadlo řidiče (NA03); přihrádka pod sedadlem řidiče (GF01) Dostupné pouze s: BUFX Nelze s: RH16; J7BX	21 000 (25 410)	21 000 (25 410)	21 000 (25 410)
NB08	Sada Viditelnost	Světelný a dešťový senzor, automatické ovládání dálkových světlometů Součást sady: J7BX	5 000 (6 050)	5 000 (6 050)	5 000 (6 050)

Popis (● standardní výbava, – nelze objednat, 0 volitelné)

VÝBAVA NA PŘÁNÍ

Kód	EXTERIÉR	Součást sady	PODVOZEK	VALNÍK	SKLÁPĚČ
RX05	Vnější zpětná zrcátka s prodlouženými rameny pro nástavby (maximální šířka 2,35 m) Nelze s: HU02		3 000 (3 630)	3 000 (3 630)	3 000 (3 630)
AT22	Anténa rádia (DAB) integrovaná v pravém zrcátku		5 000 (6 050)	-	-
CA03	Kabina bez zadní stěny Nelze: pro verze s dvoukabinou a s RH16		0 (0)	-	-
SY03	Zadní příčnick bez zadních světel		4 000 (4 840)	4 000 (4 840)	4 000 (4 840)
SY05	Bez zadního příčnicku, zadní světla jsou dodána ale bez montáže Nelze pro dvoukabinu		4 000 (4 840)	4 000 (4 840)	4 000 (4 840)
XX01	Plastové ochranné lemy předních blatníků (standard pro verzi 4 250) Včetně: PR03		5 000 (6 050)	5 000 (6 050)	5 000 (6 050)
UXAC	Přední nárazník v barvě vozu s černou spodní částí Včetně: PR03 Nelze s: XX01 a speciální / flotilovou barvou a pro dvoukabinu		16 000 (19 360)	16 000 (19 360)	16 000 (19 360)
FX01	Ochranný kryt pod motorem (kovový)		●	●	●
LA05	Full LED přední světlomety		25 000 (30 250)	25 000 (30 250)	25 000 (30 250)
PR03	Přední mlhová světla s přísvecováním do zatáček	J7BX	5 000 (6 050)	5 000 (6 050)	5 000 (6 050)
PRPO	Bílá zářivá Kaolin		●	●	●
PO2B	Šedá zářivá Thunder		21 000 (25 410)	21 000 (25 410)	21 000 (25 410)
PO4K	Šedá zářivá Expedition		21 000 (25 410)	21 000 (25 410)	21 000 (25 410)
MOF4	Šedá metalíza Kontrast		21 000 (25 410)	21 000 (25 410)	21 000 (25 410)
MOZW	Šedá metalíza Iron		21 000 (25 410)	21 000 (25 410)	21 000 (25 410)
MOE9	Šedá metalíza Graphite		21 000 (25 410)	21 000 (25 410)	21 000 (25 410)
	Speciální nebo flotilová barva (objednání je třeba konzultovat s prodejcem)		39 000 (47 190)	39 000 (47 190)	39 000 (47 190)

Kód	INTERIÉR	Součást sady	PODVOZEK	VALNÍK	SKLÁPĚČ
BTFX	Čalounění černá látka; dvousedadlo spolujezdce		●	●	●
BUFX	Čalounění černá látka s dvojitým stříbrným prošitím, dvousedadlo spolujezdce Eat&Work (prostřední opěradlo je využitelné jako otočný stolek); kryté pojezdy sedadla řidiče		15 000 (18 150)	15 000 (18 150)	15 000 (18 150)
RH16	Odpružené sedadlo řidiče Dostupné pouze s: BUFX Nelze s: KG12; NA03; NF04; CA03		15 000 (18 150)	15 000 (18 150)	15 000 (18 150)
WM08	Samostatné sedadlo spolujezdce, výškově nastavitelné, s loketní opěrkou a nastavitelnou bederní opěrkou		4 000 (4 840)	4 000 (4 840)	4 000 (4 840)
NF04	Samostatné sedadlo spolujezdce, boční a hlavové airbagy Včetně: WM08; JO01 Dostupné pouze s: BUFX Nelze s: RH16 a pro verze s dvoukabinou		18 000 (21 780)	18 000 (21 780)	18 000 (21 780)
NA03	Vyhřívané sedadlo řidiče Dostupné pouze s: BUFX Nelze s: RH16	KG12	12 000 (14 520)	12 000 (14 520)	12 000 (14 520)
RE07	Automatická klimatizace		●	●	●
KL11	Chromované rámečky výdechů ventilace		3 000 (3 630)	3 000 (3 630)	3 000 (3 630)
VH04	Volant potažený kůží		9 000 (10 890)	9 000 (10 890)	9 000 (10 890)
JO01	Odkládací přihrádka nad hlavami řidiče a spolujezdce o objemu 22 l (standard pro verze 4 250 a pro verze s dvoukabinou)		4 000 (4 840)	4 000 (4 840)	4 000 (4 840)
GF01	Přihrádka pod sedadlem řidiče Dostupné pouze s: BUFX Nelze s: RH16	J7BX	3 000 (3 630)	3 000 (3 630)	3 000 (3 630)
ME00	Uzamykatelná odkládací přihrádka místo držáků na nápoje Nelze s: ES11		3 000 (3 630)	3 000 (3 630)	3 000 (3 630)
LW02	Vyhřívání čelního skla	KG12	21 000 (25 410)	21 000 (25 410)	21 000 (25 410)
ES11	230V zásuvka na palubní desce Nelze s: ME00		5 000 (6 050)	5 000 (6 050)	5 000 (6 050)
HC09	Digitální tachograf Včetně: JO01 Standard pro verze 4 250		25 000 (30 250)	25 000 (30 250)	25 000 (30 250)
4204	Výstup z trakční baterie (konektor pro přestavby)		18 000 (21 780)	18 000 (21 780)	18 000 (21 780)

VÝBAVA NA PŘÁNÍ

Kód	BEZPEČNOST	Součást sady	PODVOZEK	VALNÍK	SKLÁPĚČ
SB13	Omezovač rychlosti na 90 km/h (standard pro verzi 4 250)		1 000 (1 210)	1 000 (1 210)	1 000 (1 210)
HU02	Elektricky sklopná vnější zpětná zrcátka (tlačítkem z interiéru) Nelze s: RX05		5 000 (6 050)	5 000 (6 050)	5 000 (6 050)
FH05	Elektricky ovládaná ruční brzda	KG12	●	●	●
UF04	IntelliGrip - systém kontroly trakce, prokluzu kol a asistent sjezdu Včetně: MI32		23 000 (27 830)	23 000 (27 830)	23 000 (27 830)
QK13	Sada pro montáž parkovací kamery na zadní příčnick Připravený kabelový svazek vyvedený na rámu k zadnímu příčnicku. Balení obsahuje kameru a montážní materiál a je umístěné v kabině vozu. Určeno k dodatečné montáži prodejcem či během přestavby.		7 000 (8 470)	●	●
QK07	Sada pro montáž parkovací kamery pro velké nástavby Balení obsahuje kameru, montážní materiál a 12m kabelový svazek a je umístěné v kabině vozu. Určeno k dodatečné montáži prodejcem či během přestavby.		7 000 (8 470)	-	-
WC05	Obvodový alarm a bezpečnostní zámky Deadlock		14 000 (16 940)	14 000 (16 940)	14 000 (16 940)
YD01	Bezklíčové odemýkání a startování Nelze s: JA17	J7BX	12 000 (14 520)	12 000 (14 520)	12 000 (14 520)
JA17	Tři klíče k vozu: 2x klíč s dálkovým ovládním + 1x mechanický klíč Nelze s: YD01; J7BX; CY10		3 000 (3 630)	3 000 (3 630)	3 000 (3 630)
CY10	Klíč na dálkové ovládní se třemi tlačítky: třetí tlačítko využitelné pro přestavby (nelze s dvoukabinou)		3 000 (3 630)	-	-

Kód	INFOZÁBAVA	Součást sady	PODVOZEK	VALNÍK	SKLÁPĚČ
ZJC8	7" audiosystém s Bluetooth, DAB, USB a zrcadlením telefonu pomocí Apple Carplay & Android Auto		●	●	●
ZJB5	Audiosystém 10" se zrcadlením telefonu Android Auto / Apple CarPlay a navigací Včetně: RE07	J7BX	32 000 (38 720)	32 000 (38 720)	32 000 (38 720)
GMBD	7" plně digitální přístrojový panel		●	●	●
E301	Bezdrátová nabíječka smartphonů	J7BX	5 000 (6 050)	5 000 (6 050)	5 000 (6 050)

Kód	PNEUMATIKY A DISKY	Součást sady	PODVOZEK	VALNÍK	SKLÁPĚČ
DZJN	Ocelová kola 16" s pneumatikami 215/75 R16C		●	●	●
LVO2	Sada na opravu pneumatik		●	●	●
MI32	Ocelová kola 16" s celoročními pneumatikami 215/75 R16C M+S		14 000 (16 940)	14 000 (16 940)	14 000 (16 940)
RS03	Plnohodnotné rezervní kolo (vypadává sada na opravu pneumatik)		7 000 (8 470)	7 000 (8 470)	7 000 (8 470)

Popis (● standardní výbava, – nelze objednat, 0 volitelné)

Akční ceník s platností od 1. 5. 2026.

V tomto ceníku jsou uvedeny prodejní ceny v českých korunách, doporučené společností O Automobil Import s.r.o., které se vztahují na skladové vozy a vozy objednané v době platnosti tohoto ceníku nebo do vyprodání skladových zásob. Akční ceník obsahuje vybrané modelové verze, výbavy a technické údaje. Ceny jsou uvedeny včetně DPH a platí od 1. 5. 2026 do 31. 5. 2026. Společnost O Automobil Import s.r.o. si vyhrazuje právo změny ceny, výbavy a technických údajů vozidla bez předchozího upozornění. Veškeré ceny, údaje a vyobrazení jsou pouze orientační, nezávazné a mají pouze informativní charakter. Všechny uvedené informace mají charakter obchodního sdělení a nejsou nabídkou ve smyslu § 1732 odst. 2 zákona č. 89/2012 Sb., občanský zákoník, ve znění pozdějších předpisů. Akční nabídku dle ceníku nelze kombinovat s podmínkami pro velkoobdoběratele. Podrobné informace o vozidlech, standardní a mimořádné výbavě, o aktuálních cenách, dodacích podmínkách a termínech Vám na přání poskytneme autorizovaný prodejce vozidel Opel.

Ceník platí pro modelový rok 14.

***Reprezentativní příklad financování OPEL s programem FinAUTO OPEL LCV 65/36**

Financování Movano Van: pořizovací cena s DPH: 604 879 Kč (499 900 Kč bez DPH), část ceny hrazená klientem (65%): 393 171,35 Kč, délka úvěru 36 měsíců, splátka bez pojištění 5 880,77 Kč, smluvní poplatek: 6 049 Kč, pevná výpůjční úroková sazba: 0,00% pa, nabídka je určena pro fyzické osoby podnikatele a právnické osoby a platí do 31. 5. 2026, nebo do odvolání.

Tato nabídka je pouze indikativní, není návrhem na uzavření smlouvy a nelze z ní proto dovozovat povinnost společnosti uskutečnit jakékoli transakce. Poskytovatelem financování je UniCredit Leasing CZ, a.s., Želetavská 1525/1, 140 10 Praha 4, IČO: 15886492

Recyklace: Informace o sběrných místech a recyklaci vozidel na konci jejich životního cyklu naleznete na: www.opel.cz

Váš prodejce

TECHNICKÉ ÚDAJE – MOVANO ELECTRIC

		Elektromotor (200kW/272k)
Motor	Max. výkon kW (k)	200 (272)
	Max. točivý moment (Nm) pri ot./min	410
Baterie	Typ baterie	Lithium-ion NMC
	Kapacita (kWh)	110
	Užitečná kapacita baterie (kWh)	97,8
	Maximální dojezd (WLTP) (km)	363
	Spotřeba (WLTP) (kWh/100 km)	30,6–42,6
Nabíjení	Wallbox (AC, 3-fázová nabíječka) (22 kW)	6:05
	Rychlonabíjení (DC, na 80% kapacity) (50 kW)	1:55
	Rychlonabíjení (DC, na 80% kapacity) (150 kW)	0:55

Rozměry (mm)	Podvozek		Valník	
	L3	L4	L3	L4
Délka vozu	5 943	6 308	6 328	6 693
Šířka vozu (bez / s vnějšími zpětnými zrcátky)	2 050 / 2 690	2 050 / 2 690	2 050 / 2 690	2 050 / 2 690
Výška vozu	2 254	2 254	2 424	2 424
Rozvor	4 035	4 035	4 035	4 035
Převis přední	948	948	948	948
Převis zadní	960	1 325	1 380	1 380
Rozchod přední	1 810	1 810	1 810	1 810
Rozchod zadní	1 790	1 790	1 790	1 790
Výška nosného rámu	650	650	-	-
Vzdálenost předního čela nástavby od osy zadní nápravy	2 645	2 645	-	-
Vzdálenost zadního čela nástavby od osy zadní nápravy	2 400	2 400	-	-
Maximální celková délka včetně nástavby	7 383	7 383	-	-
Maximální celková šířka včetně nástavby	2 350	2 350	-	-
Ložná plocha	-	-	7,8 m ²	8,5 m ²
Vnitřní délka ložné plochy	-	-	3 833	4 198
Vnitřní šířka ložné plochy	-	-	2 034	2 034
Výška bočních panelů	-	-	400	400

HMOTNOSTI (kg)	Podvozek		Valník	
	L3	L4	L3	L4
Provozní hmotnost ⁽¹⁾	2 555	2 570	2 795	2 830
Užitečná hmotnost ⁽²⁾	945 / 1 695	930 / 1 680	705 / 1 455	670 / 1 420
Největší technicky přípustná hmotnost	3 500 / 4 250	3 500 / 4 250	3 500 / 4 250	3 500 / 4 250
Nejvyšší zatížení přední nápravy	2 100	2 100	2 100	2 100
Nejvyšší zatížení zadní nápravy	2 400	2 400	2 400	2 400
Maximální hmotnost nebrzděného přívěsu	750	750	750	750
Maximální hmotnost brzděného přívěsu	2 400	2 400	2 400	2 400
Největší povolená hmotnost jízdní soupravy	5 500	5 500	5 500	5 500

⁽¹⁾ Provozní hmotnost zahrnuje hmotnost řidiče.

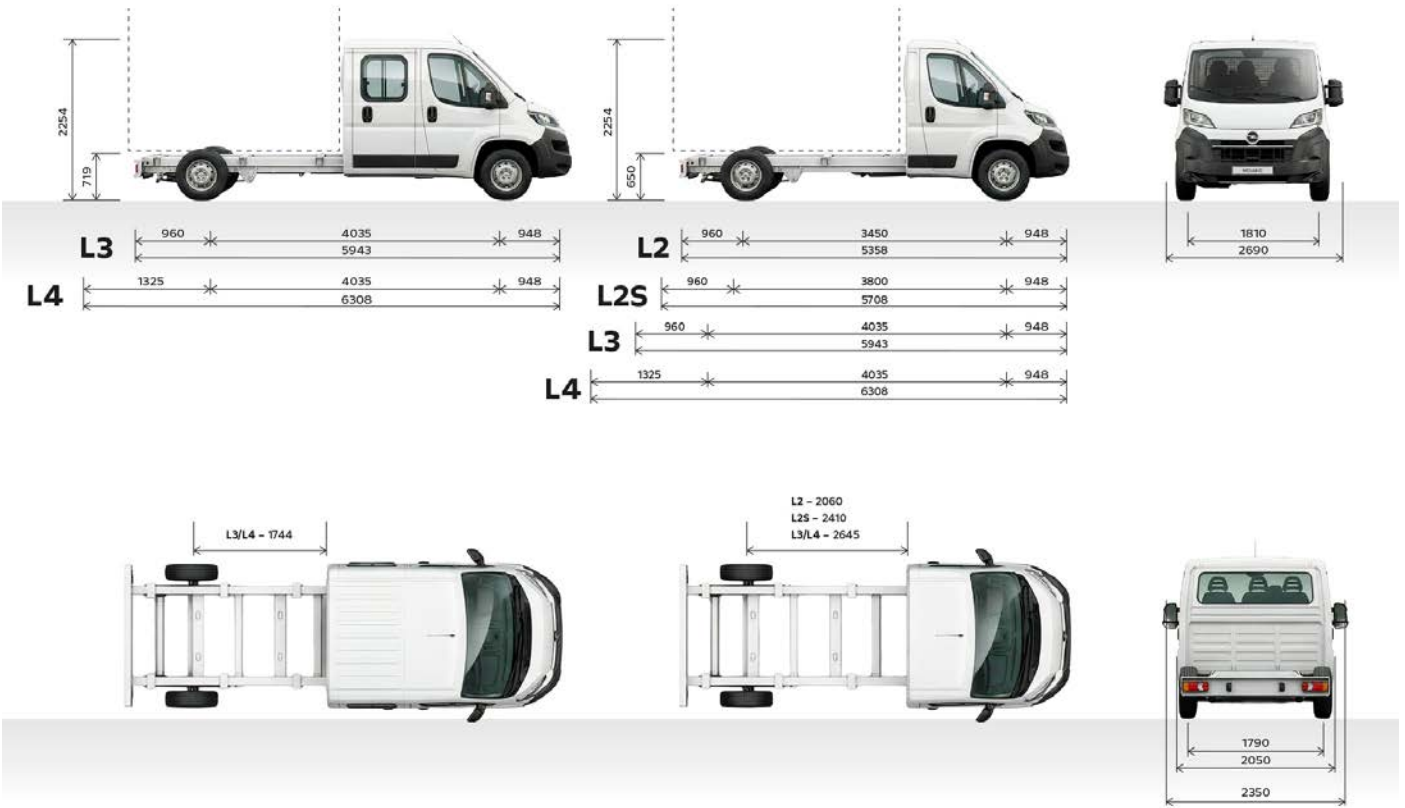
⁽²⁾ Rozdíl mezi Největší povolenou hmotností a Provozní hmotností

Podrobné informace o vozidlech, jejich výbavě a příslušenství vám poskytne autorizovaný prodejce vozidel Opel. Údaje mají pouze informativní charakter a OPEL za ně nemůže nést odpovědnost. Dovozce si vyhrazuje právo změnit specifikace bez předcházejícího upozornění.

Datum vydání: 5/2026

TECHNICKÉ ÚDAJE – MOVANO

Rozměry karoserie MOVANO Podvozek



Rozměry karoserie MOVANO Valník

